



USER INSTRUCTION • INSTRUKTIONSBOK • BRUKSANVISNING • BRUGERVEJLEDNING • GEBRAUCHSANLEITUNG • GEBRUIKSAANWIJZING
• MODE D'EMPLOI • INSTRUCCIONES DEL USUARIO • GUIDA DELL'UTENTE • KÄYTTÖOHJE • ИНСТРУКЦИЯ ПО ЭКСПЛУАТАЦИИ

YARN EMBELLISHMENT FOOT SET

DE Reliefeffekt-Set

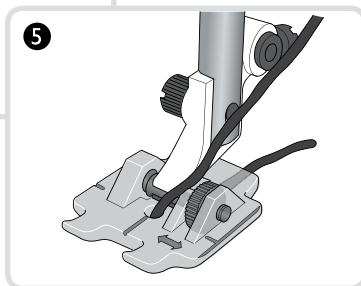
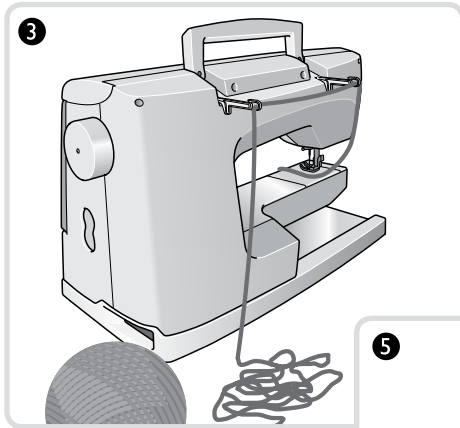
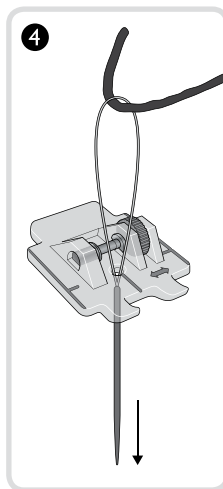
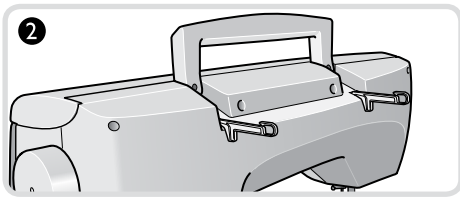
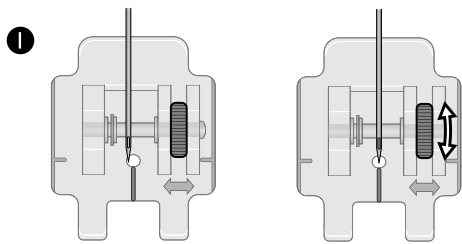
Mit dem Reliefeffekt-Set von HUSQVARNA VIKING® entstehen beim Nähen mit Strukturgarne, wie Wolle, fantastische Ziereffekte. Dafür verwenden Sie speziell für diese Technik entwickelt Stiche und Wollgarn. Durch die Verwendung unterschiedlicher Garnarten können Sie den Effekt zusätzlich verstärken.

Der Nähfuß wurde speziell für diese besondere Art von Stichen entwickelt. Die Stiche können Sie unter www.husqvarnaviking.com herunterladen.

Hinweis: Hierfür eignen sich nur die speziell entwickelten Stiche.

Der Reliefeffektfuß ist mit einem kleinen Stellrad versehen. Damit lässt sich die rote Linie so einstellen, dass sie genau auf die Nadel-Mittenposition am Fuß trifft.

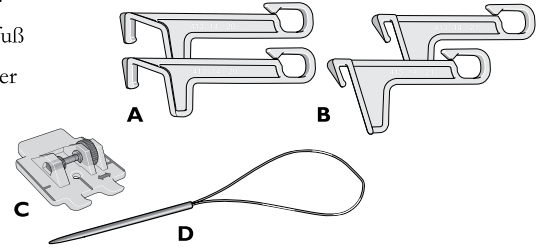
Wir empfehlen für das beste Nähergebnis, die Nadel an der roten Linie auszurichten. So werden die Wollfäden besser von der Nadel erfasst.



Im Set enthalten

- A. Garnführungen (für die Serien DESIGNER DIAMOND™, DESIGNER RUBY™ und SAPPHIRE™ 960Q bis auf das Modell Designer™ SE)
- B. Garnführungen (für die DESIGNER™ SE und die DESIGNER™ SE Limited Edition).
- C. Reliefeffektfuß
- D. Garneinfädler

– Stiche zum Herunterladen



Vorbereitung

1. Fädeln Sie die Nähmaschine mit einem farblich zum Wollgarn passenden Oberfaden ein, oder wählen Sie transparentes Garn.
2. Befestigen Sie die zusätzlichen Garnführungen an den Aussparungen hinten an der Maschine unter dem Griff (s. Abb. 2).
3. Rollen Sie vom Garnknäuel, für Ihre Effektnähte, so viel Garn wie erforderlich ab und legen Sie es gemäß Abb. 3 neben die Maschine. Vergewissern Sie sich, dass das Effektgarn leicht läuft, ohne Zug auszuüben.
4. Legen Sie das Garn in die Garnführungen ein (s. Abb. 3). Es ist sehr wichtig, dass das Garn beim Nähen leicht abrollen kann.
5. Fädeln Sie das Garn mit Hilfe des Garneinfädlers von oben durch die Öffnung im Nähfuß (s. Abb. 4). Wir empfehlen die Verwendung von Garn mit gleichmäßiger Stärke. Das beste Ergebnis erzielen Sie mit Effektgarn, das die Stärke der Öffnung des Nähfußes hat und dennoch leicht abläuft.
6. Setzen Sie den Reliefeffektfuß ein (siehe Abb. 5).
7. Wählen Sie den Stich aus, den Sie nähen möchten. Bevor Sie mit dem Nähen beginnen, sorgen Sie mit dem Stellrad dafür, dass die rote Linie am Nähfuß mit der Nadel übereinstimmt (siehe Abb. 1).

Tipp: Ziehen Sie zur Orientierungshilfe mit einem Stoffmarker eine Linie.

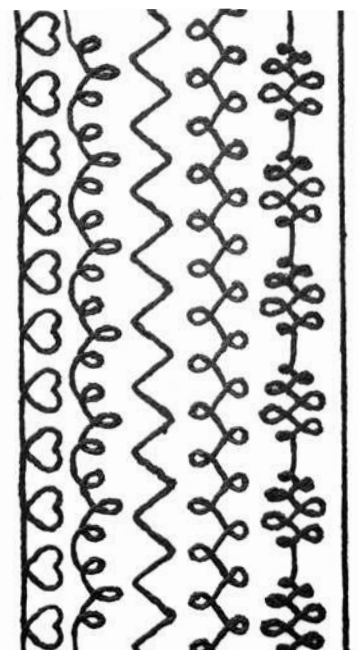
Hinweis: Einige Garne eignen sich besser für Reliefeffekte als andere. Garn mit einer lockeren Struktur führt meistens zu besseren Ergebnissen.

So finden Sie die Stiche zum Herunterladen

Gehen Sie zum Download auf www.husqvarnaviking.com.

Suchen Sie hier das Reliefeffektfuß-Set.

Klicken Sie dann zum Herunterladen auf den Link.



Nähere Informationen hierzu finden Sie im Zubehörkatalog.

FR Jeu de pied pour couché de cordonnet

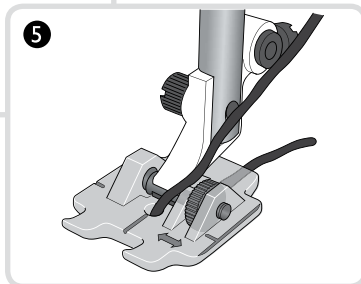
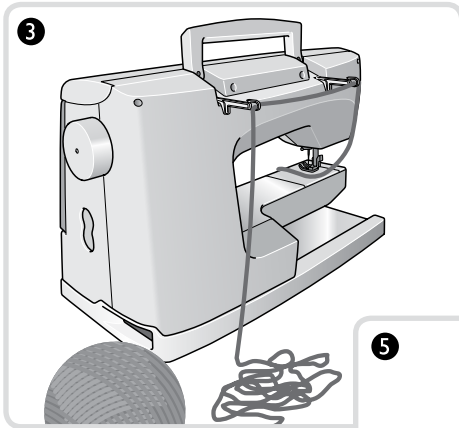
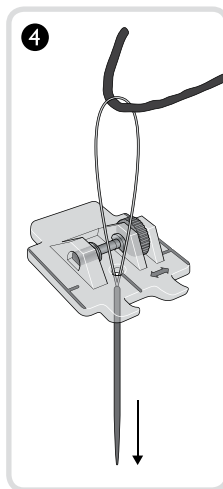
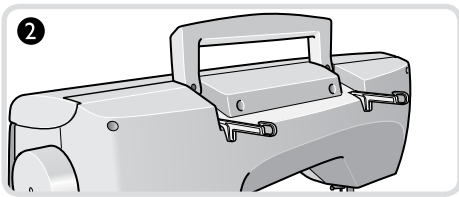
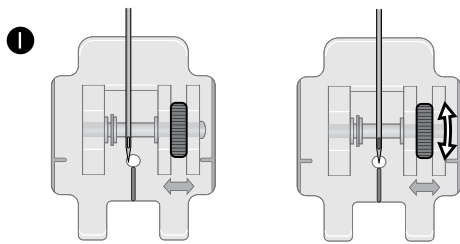
Avec le jeu de pied pour couché de cordonnet HUSQVARNA VIKING®, vous pouvez facilement créer de magnifiques décorations en laine. La décoration est créée en utilisant les points spécialement conçus pour ce pied et de la laine. L'effet de la décoration peut être modifié considérablement en utilisant différents types de laine.

Ce pied -de-biche doit être utilisé avec des points spécialement conçus. Vous pouvez télécharger ces points sur www.husqvarnaviking.com.

Remarque : vous ne pouvez utiliser que les points spécialement conçus.

Le pied pour couché de cordonnet est muni d'une molette de réglage. La molette est utilisée pour ajuster précisément la ligne rouge, afin qu'elle corresponde à la position centrale de l'aiguille sur le pied.

Lorsque l'aiguille est centrée sur la ligne rouge, il est plus probable que le pied pour couché de cordonnet saisisse une plus grande largeur de laine.



Pour de plus amples informations, allez sur le Guide d'utilisateur des accessoires en ligne !

Contenu

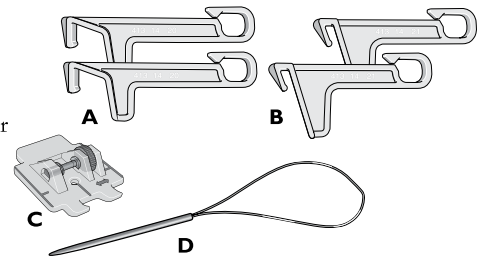
A. Guides-laines (pour la série DESIGNER DIAMOND™, la série DESIGNER RUBY™, la SAPHIRE™ 960Q, hormis la Designer™ SE)

B. Guides-laines (pour la DESIGNER™ SE et la DESIGNER™ SE Édition Limitée).

C. Pied pour couché de cordonnet

D. Enfileur

– Points à télécharger



Préparation de la machine pour utilisation du guide-laine

1. Enfilez la machine avec un fil accordé à la laine décorative ou utilisez un fil transparent.
2. Posez le guide-laine sur votre machine dans les encoches sous la poignée du côté droit de la machine (voir fig. 2).
3. Tirez la quantité de laine dont vous avez besoin de la pelote et placez-la comme indiqué à la fig. 3. Assurez-vous de tirer la laine continuellement pour éviter de trop forcer sur la laine.
4. Mettez la laine dans les guides-laines (voir fig. 3). Il est très important que la laine se déroule en douceur pendant que vous cousez.
5. Enfilez la laine par le dessus dans le trou du pied pour couché de cordonnet à l'aide de l'enfileur (voir fig. 4). Nous recommandons d'utiliser une laine de grosseur régulière. Pour obtenir les meilleurs résultats, la laine doit remplir le trou dans le pied tout en le traversant sans difficultés.
6. Posez le pied sur la machine. (Voir l'illustration 5).
7. Sélectionnez le point que vous souhaitez coudre. Avant de commencer à coudre, utilisez la molette de réglage pour assurer que la ligne rouge sur le pied correspond à l'aiguille. (Voir l'illustration 1).

Astuces : tracez une ligne sur le tissu avec un marqueur textile pour faciliter le guidage.

Remarque : certaines laines fonctionnent mieux que d'autres. Les laines avec une structure plus relâchée donnent souvent un meilleur résultat.

Où trouver les points à télécharger

Pour télécharger les points, allez sur www.husqvarnaviking.com.

Trouvez le Jeu de pied pour couché de cordonnet.

Cliquez sur le lien pour télécharger les points.

